

前 言

本标准版本等同 IEC 127-3:1988《小型熔断器 第3部分:超小型熔断体》及其 1991 年修改单,以尽快适应国际贸易、技术和经济交流以及安全认证的需要。

本标准小型熔断器系列标准中的第3部分。

小型熔断器系列标准在小型熔断器的总标题下,包括以下各部分:

第1部分:小型熔断器定义和小型熔断体通用要求

第2部分:管状熔断体

第3部分:超小型熔断体

第4部分:通用模件式熔断体

第5部分:小型熔断体质量评定导则

第6部分:熔断器盒(现今仍为 IEC257)

第7部分:(为以后的文件留空)

第8部分:(为以后的文件留空)

第9部分:试验盒和试验电路

第10部分:用户指南

本标准规定了适合印制电路用并且用来保护户内使用的电气装置,电子设备和其中元件的超小型熔断体的特殊要求。本标准应与《小型熔断器 第1部分:小型熔断器定义和小型熔断体通用要求》配合使用。

本标准由中华人民共和国电子工业部和机械工业部提出。

本标准由机械工业部广州电器科学研究所和电子工业部标准化研究所归口。

本标准由电子工业部标准化研究所负责起草。

本标准主要起草人:张力立、陈永利。

IEC 前 言

- 1) IEC(国际电工委员会)在技术问题上的正式决议或协议,是由对这些问题特别关切的国家委员会参加的技术委员会制定的,对所涉及的问题尽可能的代表了国际上的一致意见。
- 2) 这些决议或协议,以推荐标准的形式供国际上使用,并在此意义上为各国家委员会所认可。
- 3) 为了促进国际上的统一,IEC 希望各国家委员会在本国条件许可的情况下,采用 IEC 标准的文本作为其国家标准。IEC 标准与相应国家标准之间的差异,应尽可能在国家标准中指明。
- 4) IEC 未制定使用认可标志的任何程序。当宣称某一产品符合相应的 IEC 标准时,IEC 概不负责。

IEC 序 言

本标准由 IEC 第 32 技术委员会《熔断器》,第 32c 分委员会《小型熔断器》制订。

本标准文本以下列文件为依据:

	六个月法/国际标准草案	表决报告	二月法程序	表决报告
	32c(co)49	32c(co)58	—	—
修改件 1	32c(co)61	32c(co)63	32c(co)64	32c(co)65

表决批准本标准的详细资料可以在上表所列的表决报告中查阅。

本标准引用下列 IEC 标准:

- 标准号 68-2-20(1979):基本环境试验规程,第 2 部分:各种试验——试验 T:锡焊
 68-2-21(1983):试验 U:引出端及整体安装件强度
 695:着火危险试验

引 言

小型熔断器的用户希望涉及小型熔断器的所有标准,建议和其他文件应有相同的标准号,以便于在其他规范中,例如,在设备规范中引用熔断器。

另外,一个标准号且划分成几部分有利于新标准的制定,因为所包含通用要求的条款就不必再重复。

新的 IEC 127 系列标准划分如下:

IEC 127:小型熔断器(总的名称)

IEC 127-1,第 1 部分:小型熔断器定义和小型熔断体通用要求

IEC 127-2,第 2 部分:管状熔断体

IEC 127-3,第 3 部分:超小型熔断体

IEC 127-4,第 4 部分:通用模件式熔断体

IEC 127-5,第 5 部分:小型熔断体质量评定导则

IEC 127-6,第 6 部分:熔断器盒(现今仍为 IEC257)

IEC 127-7,第 7 部分:(为以后的文件留空)

IEC 127-8,第 8 部分:(为以后的文件留空)

IEC 127-9,第 9 部分:试验盒和试验电路

IEC 127-10,用户指南

本标准的第 3 部分包括附加要求,试验设备和标准规格单。

中华人民共和国国家标准

小型熔断器
第3部分:超小型熔断体

GB 9364.3—1997
idt IEC 127-3:1988

Miniature fuses
Part 3:Sub-miniature fuse-links

第一篇 附加要求和试验设备

1 范围

本标准规定了适合印制电路用并且用来保护户内使用的电气装置,电子设备和其中元件的超小型熔断体的特殊要求。

本标准不适用于在特殊条件下(例如腐蚀和易燃环境)使用的电气装置的超小型熔断体。

注:建议电气和电子电路设计者和印制电路板的生产厂为各种超小型熔断体提供10mm的立方空间。

本标准还采用GB 9364.1的要求。

2 目的

本标准的目的是:

规定超小型熔断体除适用GB 9364.1—1997要求以外的特殊要求和补充试验方法。

3 定义(见GB 9364.1—1997)

4 一般要求(见GB 9364.1—1997)

5 标准额定值(见GB 9364.1—1997)

6 标记

除GB 9364.1—1997中第6章的要求外,还要遵守下列规定:

6.4 符合标准规格单3和4的超小型熔断体,可以在其顶部标上额定电流,额定电压和时间/电流特性的标记,以便当熔断体安装好时,这些标记能显而易见。

7 试验一般说明

除GB 9364.1—1997中第7章的要求外,还遵守下列规定:

7.2.1 对符合标准规格单1和2的超小型熔断体而言,所需的超小型熔断体的数量为66个,其中12个留作某些试验需要重复进行时的备份件。对符合标准规格单3和4的超小型熔断体而言,所需超小型熔断体的数量为51个,其中12个留作某些试验需要重复进行时的备份件。

除GB 9364.1—1997中7.2.1叙述的试验外,应取超小型熔断体并按下列条款试验或检查:

e)^{1]} 超小型熔断体端子(见 8.3)

7.3 试验用熔断器座

对要求用印制线路板来安装和连接超小型熔断体的试验,应使用图 1 所示的标准试验板。该标准印制线路板应安装在图 2 所示的标准试验座上,印制线路板的基材应是覆铜箔酚醛纸层压板。

层压板的标称厚度应为 1.6mm。

覆铜箔的标称厚度应为 0.035mm。

熔断器底座的金属件应用含铜量达 58%~70% 的黄铜制成。接触件应镀银。

当两个或两个以上的超小型熔断体串联试验时,熔断器底座的放置位置应保证使任何两个被试的超小型熔断体之间留有不小于 50mm 的间距。将熔断器底座连在一起的导线以及将熔断器底座与安培表和供电电源相连接的导线应为带绝缘的铜导线。每根导线的长度应为 250mm 而且该导线的直径应约为 0.64mm。

注:具有等效的电和热性能并为超小型熔断体提供快速插件的试验用熔断器座正在考虑中。

7.4 符合标准规格单 1 和 2 的超小型熔断体试验一览表为表 1,符合标准规格单 3 和 4 的超小型熔断体试验一览表为表 2。

8 尺寸和结构

除 GB 9364.1—1997 中第 8 章的要求外,还要遵守下列规定:

8.2 结构

超小型熔断体应按 GB 9364.1—1997 中 9.7 规定耐热,以及按 GB 5169—85《电工电子产品着火危险试验》(IEC 695)规定耐燃。

通过检查来检验其是否合格。

本标准是依据假定超小型熔断体外壳是由玻璃,陶瓷或类似的不可燃材料制成的。对于其他材料,例如标准规格单 2 所示的任选的绝缘外套,或者环氧涂层或类似的材料,其附加试验正在考虑中。

8.3 超小型熔断体端子

超小型熔断体端子应固定牢固,以保证在未损坏超小型熔断体的情况下,端子就不可能被拆卸。

样品浸入温度为 15℃~35℃ 的水中预处理 24h。

端子应承受在正常使用中可能遇到的机械力。将超小型熔断体保持在某一固定的位置,在环境温度下,每一端子依次承受本标准规定的作用力。这些作用力应沿端子的轴向施加,并且应逐渐地而不得猛烈地施加。在相关标准规格单规定的各特定的端子试验项目中应均等地分配试验样品组。

下列的试验方法应按 GB 2428.29—82《电工电子产品基本环境试验规程 试验 U:引出端及整体安装件强度》(IEC 68-2-21)的规定进行。

——拉力试验(Ua1),施加的力应为 10N。

——推力试验(Ua2),施加的力应为 2N。

——弯曲试验(Ub),如果适用,施加的力应为 5N,而且弯曲次数应为一次。

在试验结束时,超小型熔断体端子仍应固定牢固,电压降应不超过相关标准规格单允许的最大值。

8.4 端子配置

超小型熔断体端子应设计成能易于安装在具有孔心定位在 2.54mm 的网格系统的印制线路板上,或能易于插入具有其端子间距与 2.54mm 网格系统相兼容的熔断器座。

注:建议电气和电子电路的设计者注意,孔心定位在 2.54mm 的网格系统在某些应用中可能会造成导电图形之间的间距在开路条件时,不具备足够的爬电距离和电气间隙。在这种情况下,可能需要改变围绕安装孔的焊盘面

采用说明:

1] 原文为 5, IEC 127-1 的 7.2.1 条的顺序款为 a、b、c、d,因此将 5 改为 e。

积来确保导电图形之间允许的最小距离,或者选用带有较长端子引线的超小型熔断体使端子引线成形到能与提供必要保护程度的孔间距相配合。

更多的细节在用户导则中规定(作为第 10 部分正在考虑中)。

9 电气要求

除 GB 9364.1—1997 中第 9 章要求外,还要遵守下列规定:

9.1 电压降

建议使用高阻抗电压表来测量电压降。应在图 1 中标有 U 的点上测量电压降。

9.3 分断能力

9.3.1 除 GB 9364.1—1997 中 9.3.1 的要求外,还要遵守下列规定:

供交流电和直流电用的典型试验电路在图 3 中规定。

当相关标准规格单规定使用交流电时,电路的功率因数应大于 0.95。为了得到这一结果,应通过使用可忽略电感的电阻器来调节电路。

9.3.2 除 GB 9364.1—1997 规定的失效判据外,在每一次试验中,超小型熔断体应满意地动作而不得出现下列任何一种现象:

- 接触件或端子熔融在一起;
- 试验后标记难以辨认;
- 外表面出现肉眼可见的穿孔;

下列现象忽略不计:

- 超小型熔断体端子上出现黑斑;
- 超小型熔断体端子上出现小的变形;
- 超小型熔断体出现开裂。

9.4 耐久性试验

9.4.1 正常环境温度下的耐久性试验

通过超小型熔断体承受相关标准规格单要求的试验方法 A 或 B 的试验来检验其是否合格。

9.4.2 试验方法 A

按 GB 9364.1—1997 中 9.4a)~9.4d)的规定。

9.4.3 试验方法 B

a) 对超小型熔断体通以相关标准规格单规定的直流电流 100h。试验时的电流稳定度应保持在调节值的 $\pm 1\%$ 的范围内。

然后,对超小型熔断体通以 $1I_n$ 电流 1h。

b) 最后,再次按 9.1 的规定,测量超小型熔断体两端的电压降。超小型熔断体两端的电压降在本试验结束时测量,并用来计算最大持续功耗。

c) 在 9.4.3b)中测得的电压降应不大于试验前测得值的 10%。

d) 试验后,标记仍应清晰可辨,在端帽等上面的焊点不应出现任何明显的劣变。

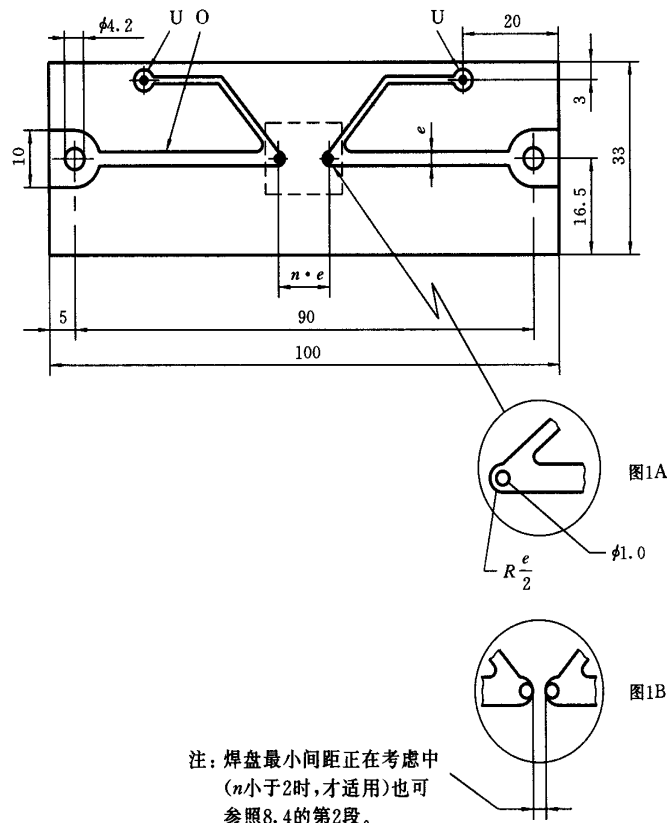
9.8 附加试验(正在考虑中)

正在考虑的包括环境、物理和电气性能的附加试验如下:

- a) 可燃性。
- b) 可焊性(GB 2423.28—82《电工电子产品基本环境试验规程 试验 T:锡焊试验方法》(IEC 68-2-20)
- c) 耐焊接热。
- d) 耐溶剂。
- e) 介质耐压。

表2 标准规格单3、4的试验一览表

条	说 明	超小型熔断体编号																
		1	4	7	10	13	16	19	22	25	28	31	34	37	40	43	46	49
		2	5	8	11	14	17	20	23	26	29	32	35	38	41	44	47	50
		3	6	9	12	15	18	21	24	27	30	33	36	39	42	45	48	51
9.7	超小型熔断体温度																×	
9.4	耐久性试验	×	×															
9.2.2	高温试验*				×													
9.2.1	正常环境温度下的 时间/电流特性	10I _n							×									
		4.0I _n									×							
		2.75I _n														×		
		2.1I _n																
9.3	分断能力																	
	额定分断能力 35A or 10I _n					×												
	5倍额定电流 5I _n						×											
	10倍额定电流 10I _n										×							
	50倍额定电流 50I _n											×						
	250倍额定电流 250I _n													×				
9.3.3	绝缘电阻					×	×				×	×		×				
8.3	熔断体端子	×	×															
8.5	焊接点	×	×					×		×					×	×		×
6.2	标记的清晰度和耐擦性							×		×					×	×		×
* 仅当标准规格单中规定时才适用。																		



尺寸单位: mm

O=铜层

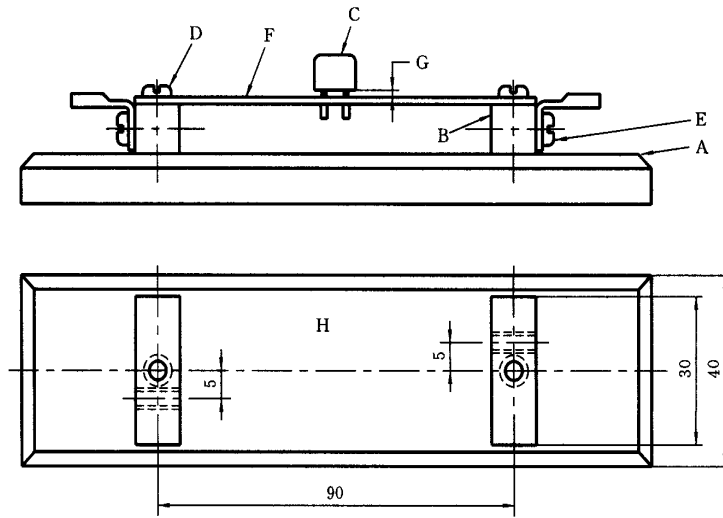
U=电压降测量连接点

$e=2.54\text{mm}$

$n=1, 2, 3, 4$ 或 5

注: 改进的试验用熔断器座正在考虑中。

图 1 标准印制线路试验板(额定电流小于或等于 5A)(见 7.3)



尺寸单位: mm

A=低导热材料座,厚度为 10mm

B=10mm 的矩形黄铜电极

C=焊接在位的超小型熔断体

D=固定螺钉

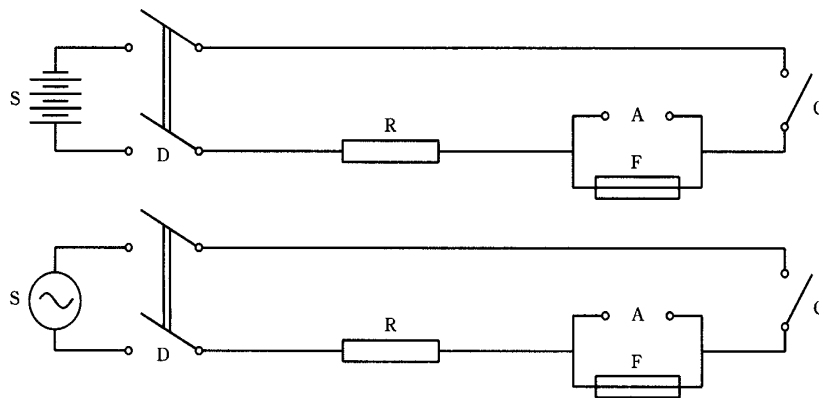
E=固定焊片的连接螺钉

F=印制线路板(见图 1)

G=超小型熔断体外壳与印制线路板之间的空隙,等于 $0.5\text{mm} \pm 0.25\text{mm}$

H=装有 10mm 的矩形电极的座顶视图

图 2 印制线路板用标准试验座(见 7.3)



A=供校准用的可动连杆

C=接通电路的接触器

D=断开供电电源的开关

F=被试熔断器

S=电源,其阻抗小于电路总阻抗的 10%

R=串联电阻器,调节到获得准确的预期电流

图 3 低分断能力超小型熔断体分断能力试验典型电路

第二篇 标准规格单

超小型熔断体 快速动作低分断能力		标准规格单 1	
尺寸单位:mm			
端子			
<p>a) 端子长度 l 可以适合于引线编带式包装。</p> <p>b) 端子必须通过 1mm 的孔,而且必须具有至少为 0.15mm^2 的标称截面积。</p> <p>c) 端子的截面形状任选。</p>			
额定电流 *	额定电压 V	最大电压降 mV	最大持续功耗 ** mW
2 mA	125	6 000	14
5 mA		3 000	17
10 mA		2 200	25
16 mA		1 500	27
32 mA		1 500	53
50 mA		1 000	55
63 mA		1 000	70
80 mA		1 000	88
100 mA		1 000	110
125 mA		1 000	138
160 mA		1 000	176
200 mA		700	140
250 mA		700	193
315 mA		700	243
400 mA		400	176
500 mA		400	220
630 mA		400	277
800 mA		400	372
1 A		190	209
1.25 A		190	261
1.6 A	190	334	
2 A	190	418	
2.5 A	190	523	
3.15 A	190	658	
4 A	190	836	
5 A	190	1 045	

* 中间值应从 R_{20} 或 R_{10} 数系中选取。

** 在 $1I_n$ 下试验 1h 后测量。

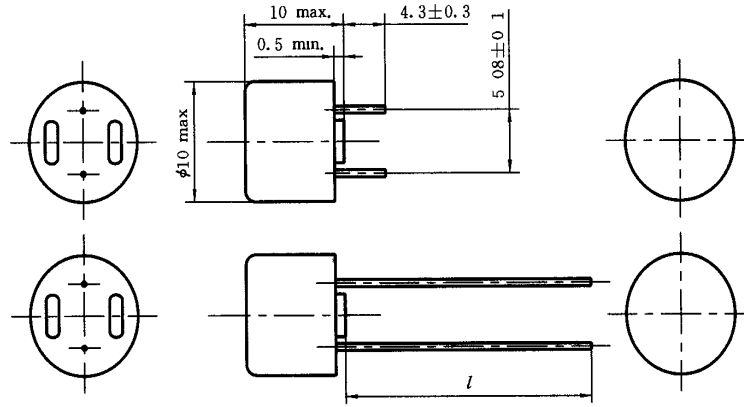
	超小型熔断体 快速动作低分断能力	标准规格单 1															
<p>标记</p> <p>超小型熔断体应标有：</p> <p>a) 额定电流；</p> <p>b) 额定电压；</p> <p>c) 制造厂厂名或商标。</p>																	
<p>预飞弧时间/电流特性</p> <p>预飞弧时间应在下列限值范围内：</p>																	
<table border="1"> <thead> <tr> <th data-bbox="571 622 671 734">额定电流</th> <th data-bbox="671 622 732 734">I_n 最小</th> <th data-bbox="732 622 793 734">$2I_n$ 最大</th> <th data-bbox="793 622 853 734">$2.75I_n$ 最大</th> <th data-bbox="853 622 914 734">$4I_n$ 最大</th> <th data-bbox="914 622 979 734">$10I_n$ 最大</th> </tr> </thead> <tbody> <tr> <td data-bbox="571 734 671 853">2mA~5A</td> <td data-bbox="671 734 732 853">4h</td> <td data-bbox="732 734 793 853">5s</td> <td data-bbox="793 734 853 853">300ms</td> <td data-bbox="853 734 914 853">30ms</td> <td data-bbox="914 734 979 853">4ms</td> </tr> </tbody> </table>						额定电流	I_n 最小	$2I_n$ 最大	$2.75I_n$ 最大	$4I_n$ 最大	$10I_n$ 最大	2mA~5A	4h	5s	300ms	30ms	4ms
额定电流	I_n 最小	$2I_n$ 最大	$2.75I_n$ 最大	$4I_n$ 最大	$10I_n$ 最大												
2mA~5A	4h	5s	300ms	30ms	4ms												
<p>分断能力</p> <p>额定分断能力：50A，试验使用交流电源和直流电源，并使用图 3 规定的电路进行分断能力试验。</p>																	
<p>耐久性试验</p> <p>按 9.4.3 试验方法 B，以不间断的电流在 0.8 倍额定电流下最少试验 100h。</p>																	
<p>超小型熔断体连接件试验</p> <p>连接引线应按 8.3 规定针对下列项目来评定：</p> <p>a) 拉力；</p> <p>b) 推力；</p> <p>c) 弯曲（只有在端子长度超过 5mm 时才适用）。</p>																	
<p>超小型熔断体温升试验</p> <p>按 9.7 规定的初始电流应为 I_n。</p>																	
<p>注</p> <p>1 有关导电图形之间最小间距的设计资料，参考 8.4 的第二段。</p> <p>2 最高工作环境温度为 +85℃。当超小型熔断体在这些条件下工作时，电流负载应减少到 $0.9I_n$。</p>																	

超小型熔断体 快速动作低分断能力		标准规格单 2	
尺寸单位: mm			
端子			
a) 端子必须通过 1mm 的孔, 而且必须具有至少为 0.15mm ² 的标称截面积。			
b) 端子的截面形状任选。			
额定电流 *	额定电压 V	最大电压降 mV	最大持续功耗 ** mW
50 mA	125	2 250	123
63 mA		2 230	154
80 mA		2 200	194
100 mA		1 750	193
125 mA		1 500	206
160 mA		1 500	264
200 mA		1 500	330
250 mA		1 000	275
315 mA		1 000	347
400 mA		1 000	440
500 mA		1 000	550
630 mA		500	347
800 mA		275	242
1 A		275	303
1.25 A		275	378
1.6 A		275	484
2 A		250	550
2.5 A		250	688
3.15 A		250	866
4 A	225	990	
5 A	225	1 238	
* 中间值应从 R ₂₀ 或 R ₁₀ 数系中选取。			
** 在 1I _n 下试验 1h 后测量。			

	超小型熔断体 快速动作低分断能力	标准规格单 2															
<p>标记</p> <p>超小型熔断体应标有：</p> <p>a) 额定电流；</p> <p>b) 制造厂名或商标。</p> <p>注：当使用色带标记时，d 和 s 的值应为 $0.4^{+0.1}$mm。</p>																	
<p>预飞弧时间/电流特性</p> <p>预飞弧时间应在下列限值范围内：</p>																	
<table border="1" data-bbox="574 678 987 907"> <thead> <tr> <th data-bbox="574 678 679 792">额定电流</th> <th data-bbox="679 678 740 792">I_n 最小</th> <th data-bbox="740 678 801 792">$2I_n$ 最大</th> <th data-bbox="801 678 861 792">$2.75I_n$ 最大</th> <th data-bbox="861 678 922 792">$4I_n$ 最大</th> <th data-bbox="922 678 987 792">$10I_n$ 最大</th> </tr> </thead> <tbody> <tr> <td data-bbox="574 792 679 907">50mA~5A</td> <td data-bbox="679 792 740 907">4h</td> <td data-bbox="740 792 801 907">5s</td> <td data-bbox="801 792 861 907">300ms</td> <td data-bbox="861 792 922 907">30ms</td> <td data-bbox="922 792 987 907">4ms</td> </tr> </tbody> </table>						额定电流	I_n 最小	$2I_n$ 最大	$2.75I_n$ 最大	$4I_n$ 最大	$10I_n$ 最大	50mA~5A	4h	5s	300ms	30ms	4ms
额定电流	I_n 最小	$2I_n$ 最大	$2.75I_n$ 最大	$4I_n$ 最大	$10I_n$ 最大												
50mA~5A	4h	5s	300ms	30ms	4ms												
<p>分断能力</p> <p>额定分断能力：50A，试验使用交流电源和直流电源，并使用图 3 规定的电路进行分断能力试验。</p>																	
<p>耐久性试验</p> <p>按 9.4.3 试验方法 B，以不间断的电流在 0.8 倍额定电流下最少试验 100h。</p>																	
<p>超小型熔断体连接件试验</p> <p>连接引线应按 8.3 的规定针对下列项目来评定：</p>																	
<p>a) 拉力；</p> <p>b) 弯曲。</p>																	
<p>超小型熔断体温升试验</p> <p>按 9.7 规定的初始电流应为 I_n。</p>																	
<p>注：最高工作环境温度应为 $+85^{\circ}\text{C}$。当超小型熔断体在这些条件下工作时，电流负载应减少到 $0.9I_n$。</p>																	

	超小型熔断体 快速动作低分断能力	标准规格单 3
--	---------------------	------------

尺寸单位: mm



端子

- a) 端子的长度 l 可以适合于引线编带式包装。
- b) 端子必须通过 1mm 的孔, 而且必须具有至少为 0.15mm^2 的标称截面积。
- c) 端子的截面形状任选。

额定电流*	额定电压 V	最大电压降 mV	最大持续功耗** mW
50 mA	} 250	850	112
63 mA		750	124
80 mA		650	137
100 mA		600	158
125 mA		550	180
160 mA		500	210
200 mA		480	252
250 mA		440	289
315 mA		400	331
400 mA		370	389
500 mA		350	459
630 mA		320	529
800 mA		300	630
1 A		280	735
1.25 A		280	919
1.6 A		250	1 050
2 A		240	1 260
2.5 A	200	1 313	
3.15 A	180	1 488	
4 A	160	1 680	
5 A	150	1 969	

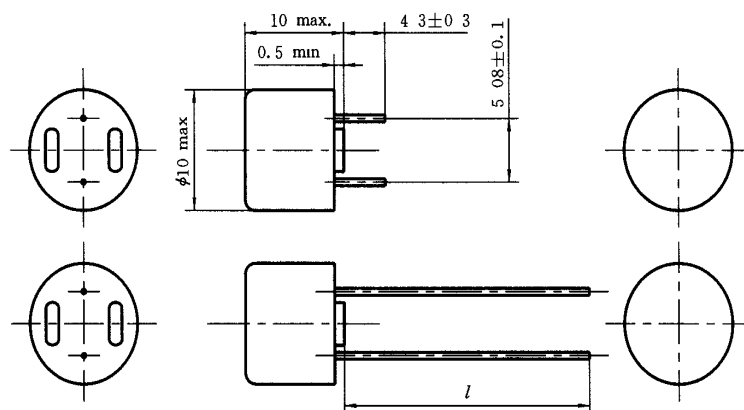
* 中间值应从 R_{20} 或 R_{40} 数系中选取。

** 在 $1.5I_n$ 下试验 1h 后测量。

	超小型熔断体 快速动作低分断能力				标准规格单 3																							
<p>标记</p> <p>超小型熔断体应标有：</p> <p>a) 额定电流；</p> <p>b) 额定电压；</p> <p>c) 制造厂名或商标；</p> <p>d) 特性符号 F。</p> <p>预飞弧时间/电流特性</p> <p>预飞弧时间应在下列限值范围内：</p> <table border="1" data-bbox="552 689 1027 985"> <thead> <tr> <th rowspan="2">额定电流</th> <th colspan="2">2.1I_n</th> <th colspan="2">2.75I_n</th> <th colspan="2">4I_n</th> <th>10I_n</th> </tr> <tr> <th>最大</th> <th>最小</th> <th>最大</th> <th>最小</th> <th>最大</th> <th>最大</th> </tr> </thead> <tbody> <tr> <td>50mA~5A</td> <td>30min</td> <td>10ms</td> <td>3s</td> <td>3ms</td> <td>300ms</td> <td>20ms</td> <td></td> </tr> </tbody> </table> <p>分断能力</p> <p>额定分断能力:35A 或 10I_n,取其中较大者,试验使用交流电源,并使用图 3 规定的电路进行分断能力试验。</p> <p>耐久性试验</p> <p>按 9.4.2 试验方法 A 的规定,在额定电流下试验 100 次循环,接着在 1.5 倍的额定电流下试验 1h。</p> <p>超小型熔体连接件试验</p> <p>连接引线应按 8.3 的规定针对下列项目来评定：</p> <p>a) 拉力；</p> <p>b) 推力；</p> <p>c) 弯曲(只有端子长度超过 5mm 时才适用)。</p> <p>超小型熔断体温升试验</p> <p>按 9.7 规定的初始电流应为 1.5I_n。</p> <p>注：最高工作环境温度为+85℃。当超小型熔断体在这些条件下工作时,电流负载应减少到 0.9I_n。</p>							额定电流	2.1I _n		2.75I _n		4I _n		10I _n	最大	最小	最大	最小	最大	最大	50mA~5A	30min	10ms	3s	3ms	300ms	20ms	
额定电流	2.1I _n		2.75I _n		4I _n			10I _n																				
	最大	最小	最大	最小	最大	最大																						
50mA~5A	30min	10ms	3s	3ms	300ms	20ms																						

	超小型熔断体 延时,低分断能力	标准规格单 4
--	--------------------	------------

尺寸单位:mm



端子

- a) 端子的长度 l 可以适合于引线编带式包装。
- b) 端子必须通过 1mm 的孔,而且必须具有至少为 0.15mm^2 的标称截面积。
- c) 端子的截面形状任选。

额定电流*	额定电压 V	最大电压降 mV	最大持续功耗** mW
40 mA	} 250	600	150
50 mA		550	155
63 mA		480	160
80 mA		400	165
100 mA		350	170
125 mA		300	180
160 mA		280	190
200 mA		260	200
250 mA		240	220
315 mA		220	250
400 mA		200	280
500 mA		190	310
630 mA		180	360
800 mA		160	430
1 A		140	500
1.25 A		130	600
1.6 A	120	730	
2 A	100	870	
2.5 A	100	1 000	
3.15 A	100	1 200	
4 A	100	1 400	

* 中间值应从 R_{20} 或 R_{40} 数系中选取。

** 在 $1.5I_n$ 下试验 1h 后测量。

	超小型熔断体 延时,低分断能力				标准规格单 4			
标记								
超小型熔断体应标有:								
a) 额定电流;								
b) 额定电压;								
c) 制造厂名或商标;								
d) 特性符号 T。								
预飞弧时间/电流特性								
预飞弧时间/电流特性应在下列限值范围内:								
额定电流	2.1I _n		2.75I _n		4I _n		10I _n	
	最大	最小	最大	最小	最大	最小	最大	
40mA~4A	2min	400ms	10s	150ms	3s	20ms	150ms	
在 70℃±2℃ 温度下的试验								
对超小型熔断体通以 1.0I _n 的电流 1h 应不动作。								
分断能力试验								
额定分断能力: 35A 或 10I _n , 取其中较大者, 试验使用交流电源, 并使用图 3 规定的电路进行分断能力试验。								
耐久性试验								
按 9.4.2 试验方法 A 的规定, 在额定电流下试验 100 次循环, 接着在 1.5 倍的额定电流下试验 1h。								
超小型熔体连接件试验								
连接引线应按 8.3 的规定针对下列项目来评定:								
a) 拉力;								
b) 推力;								
c) 弯曲(只有端子长度超过 5mm 时才适用)。								
超小型熔断体温升试验								
按 9.7 规定的初始电流应为 1.5I _n 。								
注: 最高工作环境温度为 +85℃。当超小型熔断体在这些条件下工作时, 电流负载应减少到 0.9I _n 。								