

中华人民共和国国家标准

交流高压熔断器 术语

GB/T 15166.1—94

Alternating-current high-voltage fuses Terminology

本标准参照采用国际电工委员会(IEC)出版物 291 及 291A《熔断器定义》(1969年、1975年版)、282-1《限流熔断器》(1985年版)、282-2《喷射式及类似熔断器》(1970年版)及 IEC50 第 441 章《开关设备、控制设备和熔断器》(1984年版)等国际标准。

1 主题内容与适用范围

本标准规定了交流高压熔断器的有关产品、部件、特性参数和试验等术语的定义。

本标准适用于 3 kV 及以上交流高压熔断器有关术语,供制定标准、编写和翻译技术资料等使用。

2 产品及结构部件

2.1 熔断器 fuse

当电流超过规定值一定时间后,以它本身产生的热量使熔体熔化而开断电路的开关装置。

2.2 限流式熔断器 current-limiting fuse

在规定电流范围内动作时,以它本身所具备的功能将电流限制到低于预期电流峰值的一种熔断器。

2.3 喷射式熔断器 expulsion fuse

由电弧能量产生气体的喷射而熄灭电弧的熔断器。

2.4 负荷开关-熔断器组合 switch-fuse combination

将负荷开关的每极和一个或几个熔断器组合的开关设备。

2.5 隔离断口式熔断器 disconnecter fuse

以熔断件或载熔件构成触头间具有隔离开关绝缘性能的熔断器。

2.6 跌落式熔断器 drop-out fuse

动作后载熔件自动跌落,形成断口的熔断器。

2.7 一般熔断器 general fuse

在规定使用和性能条件下,能开断从额定最大开断电流到熔体 1 h 或稍长时间内熔化电流的熔断器。

2.8 后备熔断器 back-up fuse

在规定使用和性能条件下,能开断从额定最大开断电流到额定最小开断电流的熔断器。
后备熔断器通常与其它设备(如接触器)组合。

2.9 全范围熔断器 full range fuse

在规定使用和性能条件下,能开断从所有熔体熔化电流到额定最大开断电流的熔断器。

2.10 同族系列(熔断件的) homogeneous series (of fuse-links)

国家技术监督局 1994-08-12 批准

1995-02-01 实施

额定电流不同,其它主要特性、参数相同,而某些结构特征允许规律性变化的熔断件系列,在一给定的试验中,取一定数量的特定熔断件作为同族系列的代表进行试验。

注:有关标准将规定同族系列的熔断件可以变化的特性,受试的特定的熔断件的选择和所涉及的试验内容。

- 2.11 单台电容器熔断器 capacitor unit fuse
用来保护组成电容器组的单台电容器的熔断器。
- 2.12 电容器组(套)熔断器 capacitor bank fuse
设置在系统与电容器组(套)间用来总保护的熔断器。
- 2.13 (接线)端子 terminal
用来与外部电路连接的熔断器导电部分(见图 1、图 2)。
注:端子可以按回路性质来区分(如主接线端子、接地端子等),也可按结构来区分(如螺纹端子,插头端子等)。
- 2.14 熔体 fuse-element
由设计确定的当超过某一电流值时,熔断件在预定时间内的熔化部分(见图 1、图 2)。
- 2.15 熔断件 fuse-link
熔断器动作后要进行更换的包括熔体的熔断器部件(见图 1、图 2)。
- 2.16 灭弧管 arc-extinguishing tube
用于熔断器灭弧的管形零件(见图 1、图 2)。
- 2.17 载熔件 fuse-carrier
用于装载熔断件的熔断器可活动部件(见图 1、图 2)。

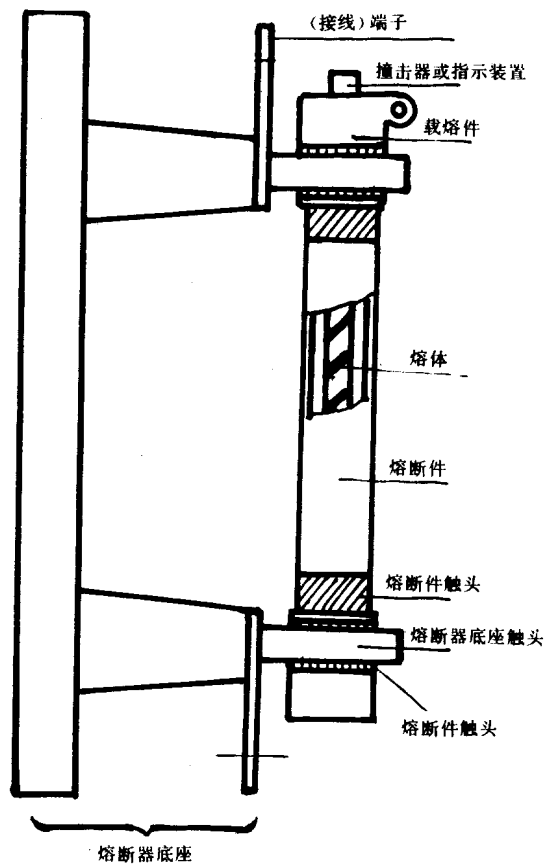


图 1 限流式熔断器

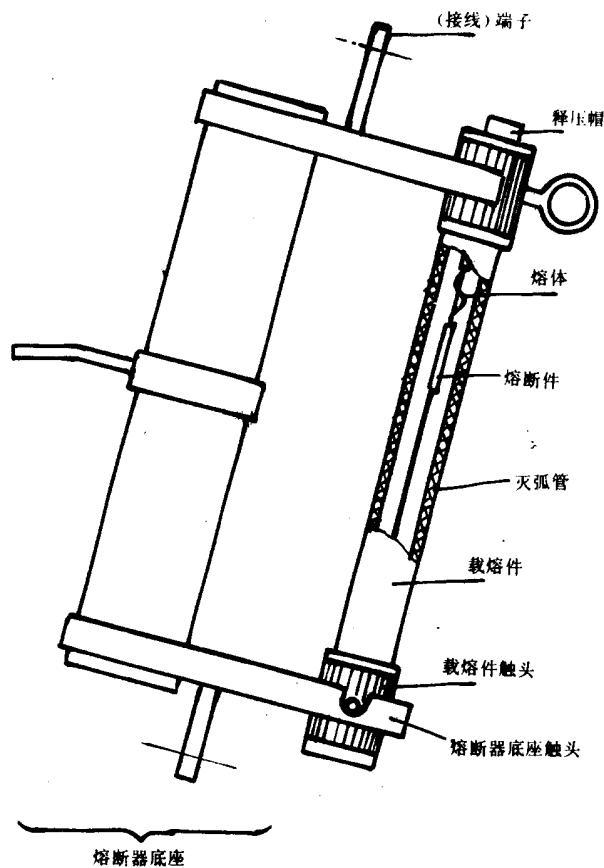


图2 喷射式熔断器

- 2.18 载熔件触头 fuse-carrier contact
与熔断器底座触头相啮合的载熔件的接触零件(见图1、图2)。
- 2.19 熔断件触头 fuse-link contact
与熔断器底座触头或载熔件触头相啮合的熔断件的接触零件。
- 2.20 熔断器底座(熔断器安装座) fuse-base(fuse-mount)
装有触头和接线端子的熔断器的固定部件(见图1、图2)。
- 2.21 熔断器底座触头 fuse-base contact
与载熔件或熔断件触头相啮合的熔断器底座接触零件(见图1、图2)。
- 2.22 断口距离(熔断器的) isolating distance(for a fuse)
熔断器底座触头间或与其连接的任何带电部分间测量到的最短距离,此距离可在取下熔断件或载熔件时测量,也可在分闸位置时测量。
- 2.23 指示装置(指示器) indicating device(indicator)
指示熔断器是否已动作的可动作部件(见图1、图2)。
- 2.24 撞击器 striker
熔断器的机械装置。它在熔断器动作后释放能量,使其它电器或指示器动作,或提供联锁(见图1、图2)。
- 2.25 释压帽 expendable cap

封闭载熔件一端并具有压力敏感元件的可更换的部件或组件,当熔断器在开断回路时若载熔件内压力超过预定值,压力敏感部分动作以减轻(或释放)载熔件内的压力(见图1、图2)。

2.26 再装单元 refill-unit

动作后用来使熔断器恢复到原先状态的一组可更换的部件。

2.27 可更换的熔断件 renewable fuse-link

动作后可用再装单元来恢复工作的一种熔断件。

3 特性参量

3.1 额定值 rated value

一般由制造厂对一种组成部件、装置或设备在规定的运行条件所指定的一种量值。

注:对熔断器通常确定的额定值有:电压、电流、开断电流。

3.2 预期电流(回路的并对熔断器而言) prospective current(of circuit and with repeat to a fuse)

熔断器用阻抗可以忽略的导体代替时回路中流过的电流。

3.3 预期峰值电流 prospective peak current

瞬态过程起始后,紧接出现的预期电流第一个大半波的峰值。

注:本定义假定用理想开关装置接通电流,即阻抗从无穷大变到零,一极与另一极的峰值可以不同。它取决于电流出现瞬间电压的相位。

3.4 预期开断电流 prospective breaking current

在相应于开断过程起弧瞬间测定的预期电流。

注:对熔断器,这个瞬间往往定义为开断过程的起弧时刻,有关起弧瞬间的含义由各自标准中规定。

3.5 截止电流 cut-off current; 允通电流 let-through current

熔断器在开断时出现的最大电流瞬时值。

注:当熔断器在没有达到回路预期峰值电流时动作,这个概念特别重要。

3.6 开断能力 breaking capacity

熔断器在规定使用 and 性能条件下,在给定电压下能开断的预期电流值。

3.7 额定最大开断电流 rated maximum breaking current

规定的熔断器开断能力的数值。

3.8 额定最小开断电流 rated minimum breaking current

规定的熔断器的最小开断电流值。通常后备熔断器具有此参数。

3.9 最小开断电流 minimum breaking current

在规定的使用 and 性能条件下,熔断器在规定的电压下所能开断的预期电流最小值。

3.10 容性开断电流 capacitive breaking current

在规定的使用 and 性能条件下,开断电容器或电容器组(套)过程中的电流。

3.11 弧前时间 pre-arcing time; 熔化时间 melting time

规定施加在熔断件上的某一电流值,使熔体熔化到电弧出现瞬间的时间间隔。

3.12 燃弧时间 arcing time

熔断器中出现电弧瞬间到电弧熄灭瞬间的时间间隔。

3.13 动作时间 operating time; 开断时间 clearing time

弧前时间和燃弧时间之和。

3.14 焦耳积分(I^2t) Joule integral(I^2t)

在给定时间间隔内的电流平方的积分。

$$I^2t = \int_{t_0}^{t_1} i^2 dt$$

- 注：① 弧前 I^2t 是熔断器弧前时间内的 I^2t 积分。
 ② 动作 I^2t 是熔断器动作时间内的 I^2t 积分。
 ③ 在熔断器保护的回路中，以焦耳表示的 1 欧姆(1 Ω)电阻所释放的能量，等于以 A^2s 表示动作 I^2t 的值。
- 3.15 有效时间 virtual time
 焦耳积分值被预期电流的平方所除。
 注：通常对熔断件规定的有效时间值是弧前时间或动作时间之值。
- 3.16 时间-电流特性 time-current characteristic
 在规定的动作条件下，时间(例如弧前时间或动作时间)与预期电流的函数曲线。
- 3.17 截止电流特性 cut-off current characteristic； 允通电流特性 let-through current characteristic
 在规定的动作条件下，截止电流与预期电流之函数。
 注：如果是交流，可以是任何不对称最大值下的截止电流；如果是直流，与规定的时间常数有关最大的截止电流。
- 3.18 恢复电压 recovery voltage
 熔断器开断电流后出现在两接线端子间的电压。
 注：该电压可以认为是连续的两段，起初是瞬态恢复电压，接着是工频恢复电压。
- 3.19 I^2t 特性 I^2t characteristic
 在规定条件下作为预期电流的函数的焦耳积分(I^2t)值。
 注：通常规定 I^2t 特性与弧前时间有关，当合适时以电压作为参量。
- 3.20 过载特性(熔断器的) overload characteristic
 在规定使用和性能条件下，熔断器能重复承受时间和电流(超过额定电流)综合作用的能力。
- 3.21 时间-电流区域 time-current zone
 在规定使用条件下确定的弧前或动作时间-电流特性的区域。
- 3.22 时间-电流区域极限 time-current zone limits
 有关标准给定的熔断器的时间-电流区域的规定极限。
 注：这些极限考虑了工厂的制造公差和工厂间的设计偏差，它不考虑环境条件的影响。
- 3.23 熔化因数 fusing factor
 在规定时间的弧前时间-电流特性上相应电流与熔断件额定电流之比。
- 3.24 约定不熔化电流 conventional non-fusing current
 熔断件在规定时间(约定时间)内能承载而不熔化的规定电流值。
- 3.25 约定熔化电流 conventional fusing current
 能使熔断件在规定时间(约定时间)内熔化的规定电流值。
- 3.26 电弧电压峰值 arc voltage peak
 在规定条件下，燃弧时熔断器接线端子上出现的最大电压瞬时值。
- 3.27 瞬态恢复电压(缩写 TRV) transient recovery voltage(abbreviation TRV)
 在具有瞬态特征时间内的恢复电压。
 注：该电压取决于电路和熔断器特性，它可以是振荡的或非振荡的，或两者的组合。在三相电路中，若无另外说明，该电压指首开极上的电压。
- 3.28 工频恢复电压 power frequency recovery voltage
 瞬态电压现象消退后的恢复电压。
- 3.29 预期瞬态恢复电压(回路的) prospective transient recovery voltage(of a circuit)
 用理想开关装置开断无直流分量的预期电流之后的瞬态恢复电压。
 注：定义假定获取瞬态恢复电压是以理想开关装置代替熔断器，即其零电流(即“自然”电流零点)瞬间弧隙阻抗由零突变至无穷大。对三相回路，定义还假定理想开关装置中电流的开断仅发生在首开极上。

3.30 操作过电压 switching overvoltage

熔断器开断过程中在它的接线端子上出现的最大瞬时电压。

注：操作过电压可以是电弧电压峰值或在瞬态恢复电压时间内发生的电压。

3.31 功率损耗(熔断件的) power dissipation(of a fuse-link)

在规定的使用和性能条件下,熔断件承载规定电流值时释放的功率。

注：规定使用和性能条件通常包括达到稳定温度条件前电流的恒定有效值。

3.32 熔断器底座(熔断器支持件)承受功率 power acceptance of a fuse-base(fuse-holder)

在规定条件下,熔断器底座(熔断器支持件)承受熔断件中释放功率的最大值。

附加说明：

本标准由中华人民共和国机械电子工业部提出。

本标准由全国高压开关设备标准化技术委员会归口。

本标准由西安高压电器研究所负责起草。

本标准主要起草人侯仲吉、王季梅、陈福庆、唐克俭。